

# JOURNAL OF SUSTAINABLE REGIONAL & URBAN DEVELOPMENT STUDIES JSRUDS

Volume 1, Issue 1 - Serial Number 1, Autumn 2020  
ISSN: 2783-0764

---

## An Analysis of the Importance of Environmental Quality Components from the Perspective of Tourists (Case Study: Isfahan Metropolis)

Masoud Taghvaei<sup>1</sup>, Aminallah Balideh<sup>2\*</sup>, Hamzeh Rahimi<sup>3</sup>

<sup>1</sup> Professor, Department of Geography & Urban Planning, Faculty of Geographical Sciences & Planning, University of Isfahan, Isfahan, Iran

<sup>2</sup> PhD Student in Geography & Urban Planning, Faculty of Geographical Sciences & Planning, University of Isfahan, Isfahan, Iran

<sup>3</sup> PhD Student in Geography & Rural Planning, Faculty of Geographical Sciences & Planning, University of Isfahan, Isfahan, Iran

---

**Received Date:** 30 October 2020 **Accepted Date:** 10 January 2021

---

### Abstract

Today, planners believe that environmental quality is a key concept for regional and social planning and is associated with concepts such as quality of life, diversity of social space, physical characteristics, activities, spatial dependencies, and urban identity. Therefore, improving the quality of the environment has become one of the main goals of policy makers and urban planners. The purpose of this study is to investigate the importance of environmental quality components from the perspective of tourists in Isfahan metropolis. The research method in this study is descriptive-analytical and the data are prepared by survey method. The statistical population of this study includes tourists of Isfahan metropolis, which using a Cochran's formula, a sample of 384 people was randomly selected and studied. This number was questioned through a questionnaire whose validity was tested using Cronbach's alpha method. In this study, in order to analyze the data, the statistical approach of structural equation modeling (SEM) and the second-order five-factor confirmatory factor analysis test were used. The final results obtained from the elimination of the effects of measurement errors in the structural equation modeling approach, indicate the effectiveness of the evaluation of the tourist community of environmental quality, respectively, environmental, aesthetic and formal, semantic and perceptual dimensions, and finally functional and activity.

---

**Keywords:** Quality of Life, Environmental Quality, Sustainable Development, Tourism, Isfahan.

---

\* Corresponding Author :balideh@yahoo.com

**Cite this article:** Taghvaei,M.,Balideh,A.,Rahimi,H.(2020).An analysis of the Importance of Environmental Quality Components from the Perspective of Tourists (Case Study: Isfahan Metropolis). *Journal of Sustainable Urban & Regional Development Studies (JSURDS)*, 1(1), 1-21.

## تحلیلی بر میزان اهمیت مؤلفه‌های کیفیت محیطی از دیدگاه گردشگران (مطالعه موردی: کلان‌شهر اصفهان)

مسعود تقوایی<sup>۱</sup>، امین‌اله بالیده<sup>۲\*</sup>، حمزه رحیمی<sup>۳</sup>

۱. استاد گروه جغرافیا و برنامه‌ریزی شهری، دانشکده علوم جغرافیایی و برنامه‌ریزی، دانشگاه اصفهان، اصفهان، ایران
۲. دانشجوی دکتری جغرافیا و برنامه‌ریزی شهری، دانشکده علوم جغرافیایی و برنامه‌ریزی، دانشگاه اصفهان، اصفهان، ایران
۳. دانشجوی دکتری جغرافیا و برنامه‌ریزی روستایی، دانشکده علوم جغرافیایی و برنامه‌ریزی، دانشگاه اصفهان، اصفهان، ایران

تاریخ دریافت: ۱۳۹۹/۰۸/۰۹ تاریخ پذیرش: ۱۳۹۹/۱۰/۲۱

### چکیده

امروزه ارتقای کیفیت محیطی در کلان‌شهرهای گردشگرپذیر به عنوان یکی از مهم‌ترین راهکارهای جذب گردشگر شناخته می‌شود. بنابراین بهبود و ارتقای کیفیت محیط به یکی از اهداف اصلی سیاست‌گذاران و برنامه‌ریزان شهری بدل شده است. هدف از پژوهش حاضر بررسی میزان اهمیت مؤلفه‌های کیفیت محیطی از دیدگاه گردشگران کلان‌شهر اصفهان می‌باشد. روش تحقیق در این بررسی از نوع توصیفی-تحلیلی است و داده‌ها به روش پیمایشی تهیه شده است. جامعه آماری این پژوهش شامل گردشگران کلان‌شهر اصفهان می‌باشد که با استفاده از فرمول کوکران نمونه‌ای به حجم ۳۸۴ نفر از بین آن‌ها به صورت تصادفی انتخاب شده و مورد بررسی قرار گرفته است. این تعداد از طریق پرسشنامه‌ای که اعتبار آن با استفاده از روش آلفای کرونباخ آزمون شده است، مورد پرسش قرار گرفتند. در این مطالعه به منظور تجزیه و تحلیل داده‌ها از رویکرد آماری مدل‌سازی معادلات ساختاری (SEM) و آزمون تحلیل عاملی تأییدی پنج عاملی مرتبه‌ی دوم استفاده شده است. نتایج بیانگر این است که از دیدگاه گردشگران از بین مؤلفه‌های کیفیت محیطی، بعد زیست محیطی دارای بیش‌ترین اهمیت بوده است. سپس ابعاد زیباشناختی و فرمی، معنایی و ادراکی و نهایتاً عملکردی و فعالیتی با اهمیت بوده‌اند. از این رو تقویت مؤلفه زیست محیطی و دیگر ابعاد (به ترتیب اهمیت) در کلان‌شهر اصفهان جهت شکوفایی بخش گردشگری بسیار ضروری می‌باشد که در این راستا پیشنهادهایی ارائه شده است.

**کلید واژه‌ها:** کیفیت زندگی، کیفیت محیطی، توسعه پایدار، گردشگری، اصفهان.

\* نویسنده مسئول: aminallah\_balideh@yahoo.com

ارجاع به این مقاله: تقوایی، مسعود؛ بالیده، امین‌اله؛ رحیمی، حمزه (۱۳۹۹). تحلیلی بر میزان اهمیت مؤلفه‌های کیفیت محیطی از دیدگاه گردشگران (مطالعه موردی: کلان‌شهر اصفهان)، نشریه مطالعات توسعه پایدار شهری و منطقه‌ای، ۱(۱)، ۱-۲۱.

## مقدمه و بیان مسأله

با شروع انقلاب صنعتی و رشد افسار گسیخته شهرها و ادامه روند مداوم افزایش جمعیت جهانی، مسئله آلودگی‌های محیطی و به خطر افتادن سلامت انسان‌ها و تردید در توانایی تأمین نیازهای نسل آینده موجب گشته است تا مشکلات عدیده‌ای در جهت اداره شهرها در جهان بوجود آید. این در حالی است که برنامه‌ریزان و سیاست‌گذاران، توسعه پایدار و همه جانبه را با تاکید بر اهداف اقتصادی، اجتماعی، فرهنگی، زیست محیطی و غیره جایگزین توسعه صرفاً کمی و اقتصادی نموده‌اند (اپلی و منون، ۲۰۰۷: ۲۸۱).

در حال حاضر بیش از نیمی از جمعیت جهان در نواحی شهری زندگی می‌کنند و تا سال ۲۰۲۰ این رقم به حدود ۶۰ درصد خواهد رسید؛ بنابراین امروزه پدیده شهرنشینی به امری اجتناب‌ناپذیر مبدل شده است. با وجود فواید زیاد شهرنشینی، بسیاری از سیاست‌گذاران در کشورهای مختلف روند فزاینده شهرنشینی را زنگ خطری برای توسعه پایدار کشورها می‌دانند. به طوری که امروزه کسی نیست که نداند شهرهای به سرعت رشد یافته، چگونه اصل زندگی شهری و حیات محله‌ها را به فراموشی سپرده‌اند و تنها به اهداف کوتاه مدت و توسعه سریع، پاسخگو بوده‌اند. بنابراین مفاهیمی چون توسعه پایدار شهری، بازیافت کالبدی، توسعه از درون، تجدید حیات شهری، شهرگرایی نو، انسان‌محوری توسعه، جامعه مدنی، گفت و گوی تمدن‌ها، شهر سالم و شهر سبز، همه و همه بیان متفاوت از یک مقصود یعنی بهتر زیستن انسان در فضای مناسب است که نیازی واقعی و حیاتی در دنیای رو به رشد شهرنشینی است (تقوایی، معروفی و پهلوان، ۱۳۹۱: ۴۴). در این شرایط و همزمان با فراگیر شدن مشکلات عدیده شهرها، مفاهیمی چون کیفیت محیط در ابعاد مختلف اجتماعی، کالبدی و اقتصادی در جهت مقابله با مشکلات فوق مطرح شده‌اند. به طوری که در حال حاضر افزایش کیفیت محیط شهرها یکی از اهداف مهم طرح‌های شهری می‌باشد (تقوایی و معروفی، ۱۳۸۹: ۵). در پرتو نفوذ مفهوم کیفیت زندگی، رویکردی جدید در شهرسازی شکل گرفته که معتقد است برنامه‌ریزی شهری باید به نیازهای روانی، محیطی، اجتماعی و اقتصادی همچون رضایت، شادمانی، امنیت، مسکن با کیفیت بالا، دسترسی به خدمات، امیدهای اشتغال، هویت اجتماعی، حس مکان و غیره علاوه بر اهداف کالبدی-کارکردی، توجه داشته باشد (محمودی‌نژاد و صادقی، ۱۳۸۸: ۹۲).

برنامه‌ریزان معتقدند کیفیت محیط یک مفهوم اصلی برای برنامه‌ریزی منطقه‌ای و اجتماعی است و با مفاهیمی همچون کیفیت زندگی، تنوع فضای اجتماعی، ویژگی‌های فیزیکی، فعالیت‌ها، وابستگی‌های مکانی و هویت شهری در ارتباط است (رفیعیان، عسکری و عسکری‌زاده، ۱۳۸۶: ۵۷). بنابراین بهبود و ارتقای کیفیت محیط به یکی از اهداف اصلی سیاست‌گذاران و برنامه‌ریزان شهری بدل شده است (گیلدربلوم و برزلی، ۲۰۰۵: ۵). از طرف دیگر امروزه صنعت گردشگری در جهان توسعه فراوانی یافته است و بسیاری از کشورها با استفاده از این رهیافت توانسته‌اند وضعیت خویش را تا حد درخور توجهی بهبود بخشیده و بسیاری از مشکلات خود از قبیل بیکاری، پایین بودن سطح درآمد سرانه و کمبود درآمد ارزی را پوشش دهند (نوربخش و اکبرپور سراسکانرود، ۱۳۸۹: ۲۱).

امروزه نواحی شهری به علت آن که جاذبه‌های تاریخی و فرهنگی بسیاری دارند، به طور غالب مقاصد گردشگری مهمی محسوب می‌شوند. علاوه بر این حتی در صورتی که جاذبه‌های گردشگری در مناطق غیر شهری واقع باشند، از آن-جایی که شهرها به پیرامون خود خدمات می‌دهند در رابطه با گردشگری قرار می‌گیرند.

1 Epley & Menon, 2007

2 Gilderbloom & Brezely, 2005

بنابراین امروزه شهرها و کلان‌شهرها به عنوان یک نهاد جغرافیایی، نقش اصلی را در ارتباط با گردشگری بر عهده دارند. گردشگری شهری تاثیرات فراوانی بر روی اقتصاد، فرهنگ و زندگی اجتماعی شهروندان کلان‌شهرها می‌گذارد؛ رشد گردشگری شهری معادل با رشد اقتصادی شهر است و با مدیریت صحیح این حوزه می‌توان به رفاه عمومی کلیه شهروندان کمک شایانی نمود (رحمانی و شادرخ، ۱۳۹۴: ۶۳). در ارتباط با جریان گردشگری داخلی در الگویابی گردشگری شهری، تمرکز اصلی بر کلان‌شهرهایی بوده که دارای جاذبه‌های مذهبی، تاریخی و فرهنگی هستند. بنابراین با سنجش کیفیت محیطی کلان‌شهرهای گردشگرپذیر می‌توان بستر اصلاحات اساسی را در جهت ارتقاء کیفیت زندگی، توسعه عدالت اجتماعی و احساس رضایتمندی و شادکامی ساکنین، تا رساندن محیط شهر به سطح کیفیت زندگی مطلوب و در نهایت توسعه پایدار گردشگری فراهم ساخت (مشکینی و همکاران، ۱۳۹۳: ۵). در این میان ارزیابی میزان اهمیت مؤلفه‌های کیفیت محیطی از دیدگاه گردشگران در کلان‌شهرهای گردشگرپذیر می‌تواند چشم‌انداز روشنی در رابطه با دیدگاه گردشگران و برداشت آن‌ها از کیفیت محیطی مقاصد گردشگری برای متولیان امر مدیریت شهری و گردشگری فراهم نماید. در واقع این مسأله در افزایش آگاهی مسؤلان نسبت به مسائل موجود، برنامه‌ریزی همه جانبه برای حل مشکلات فعلی، جذب بیشتر گردشگران و انتخاب مجدد مقصد برای سفر توسط ایشان تاثیرگذار خواهد بود؛ همچنین این موضوع در راستای رشد و توسعه پایدار گردشگری شهری، از اهمیت بسزایی برخوردار است.

اصفهان یکی از مهمترین کلان‌شهرهای گردشگرپذیر کشور می‌باشد که با داشتن بناهای تاریخی و جاذبه‌های گردشگری فراوان در زمینه توریسم دارای پتانسیل بسیار بالایی است؛ و در صورت نارضایتی گردشگران از کیفیت محیطی این کلان‌شهر به عنوان یکی از عوامل اصلی انتخاب مجدد آن برای سفر، به واسطه عدم برآورد درست از وضع موجود مؤلفه‌های کیفیت محیطی و ارائه راهکارهای عملیاتی مناسب به منظور بهبود وضعیت کلی کیفیت محیطی، این کلان‌شهر گردشگرپذیر نمی‌تواند در جذب گردشگر به صورت پایدار موفق باشد و عواقب وخیمی دامن‌گیر آن خواهد شد. لذا، هدف اصلی پژوهش حاضر ارزیابی میزان اهمیت هر یک از مؤلفه‌های کیفیت محیطی از دیدگاه گردشگران ورودی به کلان‌شهر اصفهان می‌باشد.

## مبانی نظری

### کیفیت محیطی

واژه کیفیت، مفهومی است که در تمامی دانش‌ها و زمینه‌های مرتبط با زندگی انسان به کار رفته و مورد استفاده قرار گرفته شده است. کیفیت در حالت عادی و به معنای کاملاً واضح، برای وصف درجه کمال اشیاء و پدیده‌ها به کار برده می‌شود (گلکار، ۱۳۸۰: ۵). کیفیت به لحاظ ریشه‌شناسی واژه در فرهنگ عمید صفت، چونی، حالت و چگونگی چیزی بیان شده است (عمید، ۱۳۸۹: ۸۶۱). همچنین محیط کلیه شرایط و اموری است که موجب تکامل هر موجود زنده و به ویژه تحول شخصیت انسانی می‌گردد.

از نظر بوم‌شناسی «محیط»، بدون توجه به روابط بین عناصر و اجزاء معنا و مفهومی ندارد (شیعه، ۱۳۸۶: ۳۰). درباره اینکه کیفیت محیطی دارای چه مفهوم و تعریفی است، در منابع مختلف تعاریف نسبتاً مختلفی ارائه شده است. مارانز و کوپر محیطی با کیفیت بالا را محیطی تعریف می‌کنند که احساس بهزیستی و رضایتمندی مردم ساکن در آن بر اساس خصوصیاتش که می‌تواند طبیعی، اجتماعی و سمبلیک باشد را در بر می‌گیرد (مارانز و کوپر، ۲۰۰۰: ۳۸۹).

کیفیت محیط به عنوان شاخصی برای اندازه‌گیری درجه‌ای از محیط که برای زیست انسان مناسب می‌باشد، مورد استفاده قرار گرفته است. بر طبق استانداردهای برنامه شهری چین، مفهوم کیفیت محیطی شهر می‌تواند چنین تعریف شود: کیفیت محیطی شهر درجه‌ای است که تمام محیط یا برخی عناصر محیط در مقیاس شهر، همانند اتمسفر و آب جهت زیست انسان، اقتصاد شهری و محیط اجتماعی مناسب باشد. کیفیت محیط نه تنها بر حوزه برآورده‌سازی نیازهای مادی انسانی توجه دارد، بلکه تأمین و ارتقای ظرفیت‌های اجتماعی و توسعه‌ای اجتماعات بر اساس الگوهای رفتار اجتماعی را در نظر دارد (خادم‌الحسینی، منصوریان و ستاری، ۱۳۸۹: ۱). با این حال به طور کلی کیفیت محیط شهری را می‌توان این گونه تعریف کرد: کیفیت محیط عبارت است از شرایط اجتماعی- فرهنگی و کالبدی محیط شهری که نشان‌دهنده میزان رضایت یا عدم رضایت شهروندان از محیط شهری است (بهرامی‌نژاد، ۱۳۸۲: ۴۴).

### توسعه پایدار

واژه توسعه پایدار را برای اولین بار به طور رسمی برانت لند در سال ۱۹۸۷ در گزارش (آینده مشترک ما) مطرح کرد. یعنی توسعه‌ای که بتواند نیازهای نسل امروز را بدون به مخاطره انداختن نیازهای نسل آینده تأمین نماید (بابانسیب، ۱۳۸۹: ۱۹). به عبارت دیگر توسعه پایدار به معنای تلفیق اهداف اقتصادی، اجتماعی و زیست‌محیطی برای حداکثرسازی رفاه انسان فعلی بدون آسیب رسانی به توانایی نسل‌های بعدی برای برآوردن نیازهایشان است (OECD, 2001: 11). در تعریف عام‌تر توسعه پایدار به عنوان یک فرآیند، لازمه بهبود و پیشرفت است؛ فرآیندی که اساس بهبود وضعیت و از بین برنده کاستی‌های اجتماعی- فرهنگی جوامع است. همچنین از توسعه پایدار به منزله نیروی محرکه پیشرفت متعادل، متناسب و هماهنگ اقتصادی، اجتماعی و فرهنگی تمامی کشورها به ویژه کشورهای در حال رشد نیز یاد شده است (رنه-شورت، ۱۳۸۱: ۳۱).

مفهوم اصلی توسعه پایدار شهری را پترهال این گونه تعریف کرده است: «شکلی از توسعه امروزی که توان توسعه مداوم شهرها و جوامع شهری نسل‌های آینده را تضمین کند». از نظر کالبدی، توسعه پایدار شهری یعنی تغییراتی که در کاربری زمین و سطوح تراکم جهت رفع نیازهای ساکنان شهر در زمینه مسکن، حمل و نقل، اوقات و فراغت و غذا به عمل می‌آید تا در طول زمان شهر را از نظر زیست محیطی قابل سکونت و زندگی (هوای پاک، آب آشامیدنی سالم، اراضی و آب-های سطحی و زیرزمینی بدون آلودگی و ...) از نظر اقتصادی بادوام (اقتصاد شهری هماهنگ با تغییرات فنی و صنعتی جهت حفظ مشاغل پایداری و تأمین مسکن مناسب و درحد استطاعت ساکنان، با بار مالیاتی سرانه عادلانه)، و از نظر اجتماعی همبسته (الگوهای کاربری اراضی همبستگی اجتماعی و احساس تعلق شهروندان به میراث‌های شهر را ارتقاء خواهد داد) نگه دارد (موسی‌کاظمی، ۱۳۸۰: ۱۰۴).

مفهوم جدید توسعه پایدار کلی‌نگری<sup>۱</sup> است و همه ابعاد اجتماعی، اقتصادی، فرهنگی و دیگر نیازهای بشری را در بر می‌گیرد. به اعتباری، مهم‌ترین جاذبه در توسعه پایدار، جامع‌نگری آن است. بر این مبنا توسعه پایدار مفهوم گسترده‌ای می‌یابد که همه جوانب زندگی انسان‌ها را در بر می‌گیرد و در فرآیند آن، سیاست‌ها در زمینه اقتصاد، بازرگانی، تکنولوژی، منابع طبیعی، آموزش، بهداشت، صنعت و نظایر این‌ها، به گونه‌ای طراحی می‌شوند که توسعه اقتصادی، اجتماعی و زیست محیطی را تداوم بخشند (نصیری، ۱۳۸۴: ۱۷۵).

## گردشگری

در فرهنگ «ربر»، گردشگری (توریسم) چنین تعریف شده است: اقدام به مسافرت در فضایی غیر از سکونتگاه دائم انسان‌ها؛ مسافرتی که علاوه بر جنبه تفریحی و تفننی به منظور سرگرمی و خودپروری انجام می‌گیرد. در فرهنگ لاروس، گردشگری اقدام به مسافرتی است که به لحاظ خشنودی و تفریح انجام می‌گیرد و گردشگری بین‌المللی به شناخت بهتر ملیت‌ها امکان می‌دهد. از نظر جی ماریوتی، پایه‌های اولیه گردشگری متکی به نیاز و میل به جنبش و حرکت بوده و مسافرتی است که به منظور شناخت جهان انجام می‌گیرد و پدیده‌ای است که نمی‌توان در تمام تمدن‌ها برای شروع آن تاریخی معین کرد (فرید، ۱۳۸۱: ۳۶).

گردشگری عبارت است از گذران اختیاری مدتی از اوقات فراغت خویش در مکانی غیر از محل سکونت دائمی به قصد التذاذهای گردشگری (باهر، ۱۳۷۷: ۹۴). معمولاً گردشگری را به مثابه معجزه‌ای برای مداوای بیماری شهرهایی تلقی می‌کنند که خواهان بهره‌مندی از رشد اقتصادی مثبت و با ثبات‌اند (پاپلی و رجبی سناجرودی، ۱۳۸۲: ۳۴۳). در واقع گردشگری شامل فعالیت‌های افرادی می‌شود که برای استراحت، کار و دلایل دیگر به خارج از محل معمولی سکونتشان سفر کرده، حداکثر برای یک سال متوالی در آن‌جا اقامت کنند؛ و به دو صورت گردشگری داخلی (بومی) و گردشگری خارجی (بین‌المللی) تقسیم می‌شوند (پاپلی یزدی و سقایی، ۱۳۸۵: ۱۲).

در واقع گردشگری یکی از سریع‌ترین صنایع در حال توسعه در اقتصاد جهانی است. اهمیت این صنعت به قدری است که تنها صنعت نفت و صنایع خودرو از آن بالاتر می‌باشند (آبرت، ۲۰۰۲: ۱۱۵). گردشگری یک پدیده اجتماعی، فرهنگی و اقتصادی است که مستلزم جابجایی مردم به کشورها یا مکان‌های خارج از محیط زندگی معمول آن‌هاست و برای اهداف شخصی، تجاری و حرفه‌ای انجام می‌گیرد. به این افراد بازدیدکننده (که ممکن است ساکن یا غیرساکن باشند)، توریست یا سیاح گفته می‌شود و گردشگری با فعالیت‌های آن‌ها ارتباط دارد که برخی از آن‌ها شامل هزینه‌های گردشگری است (UNWTO, 2019).

گردشگری شهری نوعی از گردشگری است که در فضای شهری با ویژگی‌های ذاتی آن انجام می‌شود. از جمله این ویژگی‌های ذاتی، اقتصاد مبتنی بر فعالیت‌های غیرکشاورزی است که شامل وجود اداره‌ها، کارخانه‌ها، تجارت و خدمات است. از دیگر ویژگی‌های آن وجود نقاط اصلی در حمل و نقل می‌باشد. همچنین مقاصد شهری طیف گسترده و ناهمگنی از تجارب فرهنگی، معماری، تکنولوژیکی، اجتماعی، طبیعی و محصولاتی برای اوقات فراغت و کسب و کار را ارائه می‌دهند. گردشگری شهری می‌تواند یک عامل محرک در توسعه بسیاری از شهرها و کشورها؛ و همچنین در پیشرفت برنامه‌های جدید شهری و اهداف توسعه پایدار باشد (UNWTO, 2019).

گردشگری شهری علاوه بر پاسخگویی به نیازهای محلی (جامعه میزبان)، زمینه را برای جذب و پذیرایی از گردشگران مهمان در سطح منطقه‌ای، ملی و بین‌المللی نیز فراهم می‌سازد و در نتیجه سطوح مختلف گردشگری با یکدیگر ارتباط می‌یابند و همکاری متقابل می‌کنند (مهدیزاده، ۱۳۸۳: ۴).

توسعه پایدار گردشگری عبارتست از گسترش صنعت گردشگری و جذب گردشگران به یک شهر با استفاده از منابع موجود، به گونه‌ای که ضمن پاسخگویی به نیازهای اقتصادی، فرهنگی و ضوابط قانونی جامعه و انتظارات گردشگران، بتوان وحدت و هویت فرهنگی، سلامت محیط زیست، تعادل اقتصادی مقصد و میهمانان آن‌ها را به طور متوازن و پیوسته در حد بهینه تامین کرد (معصومی، ۱۳۸۸: ۵).

گردشگری پایدار را نمی‌توان جدا از مفهوم توسعه پایدار بحث کرد، بنابراین مفاهیم توسعه پایدار در بخش گردشگری در قالب مفاهیم توسعه پایدار اقتصاد کلان، قابل تبیین است. گردشگری پایدار بر ضرورت استفاده و توسعه منابع گردشگری در مسیرهای سالم تاکید می‌کند (رحمانی، ۱۳۸۹: ۴۴).

### پیشینه پژوهش

کیفیت محیط شهری مدت‌هاست که در نوشته‌ها و تحقیقات جغرافیایی، مورد مطالعه و بررسی قرار گرفته است. این امر با استفاده از داده‌های کمی، توصیفات کیفی، تبیین‌های اندیشمندانه و ویژگی‌های محیط توصیف و تشریح شده است (لیانگ و وانگ، ۲۰۱۱: ۴۳).

به طور کلی تحقیقات در زمینه کیفیت محیط شهری در ابتدا از کیفیت مسکن و میزان رضایت از محیط بلافصل سکونتی شروع گردید و به تدریج به حوزه‌های وسیع‌تر در سطح محلات، اجتماعات محلی، شهر، منطقه و کشور کشیده شده است. چنانچه مبنا بر ارتقاء کیفیت زندگی از طریق بهبود کیفیت محیط بوده است (گلکار، ۱۳۸۰: ۴۳). با این حال مطالعه سیستماتیک در مورد کیفیت محیط (سکونتی) تقریباً جدید است و به طور کلی منحصر به نیمه دوم قرن بیستم می‌شود. شاید بتوان گفت توجه به کیفیت محیط کالبدی (عینی) برای اولین بار در نوشته‌های کوین لینچ مطرح گردید که در آن به بررسی رابطه بین کیفیت محیط زندگی با کیفیت زندگی ساکنان پرداخته شد (لینچ، ۱۳۷۴: ۲۹). کوین لینچ در تئوری شکل خوب شهر، چنین بیان می‌کند: «کیفیت مکان تابع تاثیر مشترک مکان و جامعه‌ای است که آن را اشغال می‌کند» (چپ من، ۱۳۸۶: ۱۳۱).

حاجی‌نژاد، رفیعیان و زمانی (۱۳۸۹) در پژوهش خود متغیرهای مؤثر بر رضایتمندی شهروندان از کیفیت محیط زندگی را در بافت قدیم و جدید شهر شیراز بررسی نموده‌اند. یافته‌های این پژوهش حاکی از تأثیرپذیری شدید میزان رضایتمندی شهروندان در رابطه با کیفیت محیط شهری، از متغیر میزان تحصیلات است؛ به گونه‌ای که آن را به عنوان مهمترین متغیر تأثیرگذار در ادراک محیطی مطرح کرده‌اند. در میان عوامل شانزده‌گانه کیفیت محیط نیز عامل ساختمان‌ها بیشترین تأثیرپذیری را از متغیرهای اقتصادی، اجتماعی و کالبدی داشته است.

در سال (۱۹۹۱) جان پانتر و کرمونا در کتاب ابعاد طراحی برنامه‌ریزی شهری بحث کیفیت محیط را مطرح کردند. این افراد با روش تحلیل هفتاد و سه طرح، کیفیاتی که به لحاظ فراوانی دارای درصد بالایی بودند را به عنوان مهمترین کیفیات محیط شهری مطرح کردند. این کیفیات عبارت بودند از: کیفیت پایداری زیست‌محیطی، کیفیت منظر شهر، کیفیت دیده‌ها، کیفیت فرم شهر، کیفیت فرم ساختمان و کیفیت عرصه همگانی (پانتر و کارامونا، ۱۹۹۷: ۱۲).

تقوایی، بامرغ و موسوی (۱۳۹۰)، در پژوهشی با عنوان «بررسی عوامل مؤثر در پایداری گردشگری با تأکید بر بهسازی و احیای بافت‌های شهری» معتقدند با توجه به توسعه گردشگری به خصوص گردشگری فرهنگی، بافت‌های مرکزی و فرسوده شهرها باید مورد توجه قرار گیرند و برای رفع مشکلات گردشگران و ساکنان، الگوی مناسبی برای احیای مجدد مراکز شهری ارائه شود.

ملایی‌توانی (۱۳۸۳) در پژوهشی تحت عنوان «مدیریت گردشگری تنکابن» به این نتیجه رسیده است که علی‌رغم وجود پتانسیل‌های بالای محیط طبیعی شهر تنکابن برای جذب گردشگر، بهره‌چندانی از آن عاید شهر نشده است و گردشگران از امکانات و تسهیلات موجود در شهر احساس رضایت نمی‌کنند. به عبارت دیگر به علت کمبود تأسیسات و

تجهیزات گردشگری و عدم بهره‌برداری مناسب از این پتانسیل، عدم برنامه‌ریزی و مدیریت صحیح و نبود دید همه جانبه نسبت به استفاده بهینه از آن‌ها، محیط طبیعی این شهر با وجود جاذبه‌های خوب به سوی ناپایداری میل می‌کند.

قدمی و غلامیان آقامحلی (۱۳۹۰) در پژوهشی تحت عنوان «بررسی کیفیت مبادی ورودی شهرهای گردشگری با تأکید بر جامعه گردشگران شهر بابلسر»، به این نتیجه رسیده‌اند که علی‌رغم اهمیت مبادی ورودی شهرها، این مؤلفه در برنامه‌ریزی و طراحی توسعه شهری محدوده مورد مطالعه، مورد توجه جدی قرار نگرفته است، به طوری که اکثر گردشگران ورودی به این شهر هیچ نوع تصویر ذهنی تعریف شده از ورودی به شهر نداشته‌اند. لطیفی و سجادزاده (۱۳۹۳) در پژوهشی تحت عنوان «ارزیابی تاثیر مؤلفه‌های کیفیت محیطی بر الگوهای رفتاری در پارک‌های شهری» به این نتیجه رسیده‌اند که ارتقای کیفیت محیطی و تأثیر مؤلفه‌های آن بر قلمروها و الگوهای رفتاری در پارک‌های شهری صرفاً مفهومی کمی و تکنیکی نبوده، بلکه با مفاهیم کیفی نیز در ارتباط است.

سادات و چانگ<sup>۱</sup> (۲۰۱۶) در پژوهشی با عنوان «تأثیر کیفیت محیط زیست در قصد بازدید مجدد» به این نتیجه رسیده‌اند که کیفیت زیست محیطی بالا و کیفیت درک شده بالا تأثیر قابل توجهی در قصد بازدید مجدد گردشگران دارند. یافته‌های این پژوهش نشانگر اهمیت اقدامات دولت مرکزی و محلی برای بهبود کیفیت محیط می‌باشد؛ که به نوبه خود کیفیت درک شده را تحت تأثیر قرار می‌دهد. این عوامل همچنین بر میزان رضایت گردشگران تأثیرگذار هستند. علاوه بر این، ایجاد وفاداری به منطقه با قصد بازدید مجدد از منطقه و توصیه آن به دوستان و اقوام ارتباط مثبت و مستقیم دارد.

ردی پاراماتی<sup>۲</sup> و همکاران (۲۰۱۷) در پژوهشی با عنوان «آیا گردشگری کیفیت محیط را پایین می‌آورد؟ مطالعه تطبیقی اتحادیه اروپای شرقی و غربی» به این نتیجه رسیده‌اند که گردشگری نقش مهمی در تسریع رشد اقتصادی دارد. با این حال، نقش آن در انتشار CO2 تا حد زیادی به انطباق سیاست‌های گردشگری پایدار و مدیریت کارآمد بستگی دارد.

رانجان گوپتا و براتا دوتا<sup>۳</sup> (۲۰۱۷) در پژوهشی با عنوان «توسعه گردشگری، آلودگی محیط زیست و رشد اقتصادی: یک تحلیل نظری» به این نتیجه رسیده‌اند که توسعه گردشگری سطح سرمایه و همچنین درآمد ملی را افزایش می‌دهد اما پایداری کیفیت محیط را در تعادل جدید کاهش می‌دهد که منجر به گسترش نسبی سرمایه می‌شود. سیاست کاهش آلودگی یک اثر کاملاً مخالف ایجاد می‌کند؛ بنابراین سیاست‌های توسعه گردشگری برای اطمینان از توسعه پایدار باید با سیاست‌های کاهش آلودگی همراه باشند.

دنیش و وانگ<sup>۴</sup> (۲۰۱۸) در پژوهشی با عنوان «رابطه پویا بین گردشگری، رشد اقتصادی و کیفیت محیط» به این نتیجه رسیده‌اند که به منظور دستیابی به گردشگری پایدار، درک رابطه متقابل رشد اقتصادی، گردشگری و کیفیت محیط زیست ضروری است. یافته‌های این پژوهش نشان می‌دهد که بخش گردشگری رشد اقتصادی را تشویق می‌کند. با وجود این، افزایش گردشگری کیفیت محیط را پایین می‌آورد.

هاماگوچی<sup>۵</sup> (۲۰۱۹) در پژوهشی تحت عنوان «آیا آلودگی رشد هدایت شونده گردشگری را محدود می‌کنند؟ دستیابی به گردشگری پایدار از طریق ترکیبی از سیاست‌های زیست محیطی و گردشگری» به این نتیجه رسیده‌اند که کیفیت زیست محیطی بهبود یافته، که با تخصیص محدود مجوزها بدست آمده است به رشد گردشگری منجر می‌شود. به عبارت دیگر هم تعداد گردشگران و هم نرخ رشد گردشگری افزایش می‌یابد. یافته‌های این پژوهش نشان‌دهنده این است که

1 Sadat & Chang

2 Paramati

3 Ranjan Gupta & Brata Dutta

4 Danish & Wang

5 Hamaguchi



زمانی می‌توان به گردشگری پایدار دست یافت که سیاست‌های مربوط به محیط زیست و گردشگری اجرا شود. با بررسی اجمالی مطالعات انجام شده می‌توان به این نتیجه رسید که علی‌رغم اهمیت زیاد این موضوع، به طور اختصاصی در زمینه ارزیابی دیدگاه گردشگران در رابطه با میزان اهمیت مؤلفه‌های کیفیت محیطی در کلان‌شهرهای گردشگرپذیر کشور پژوهش‌چندانی انجام نشده است.

## روش پژوهش

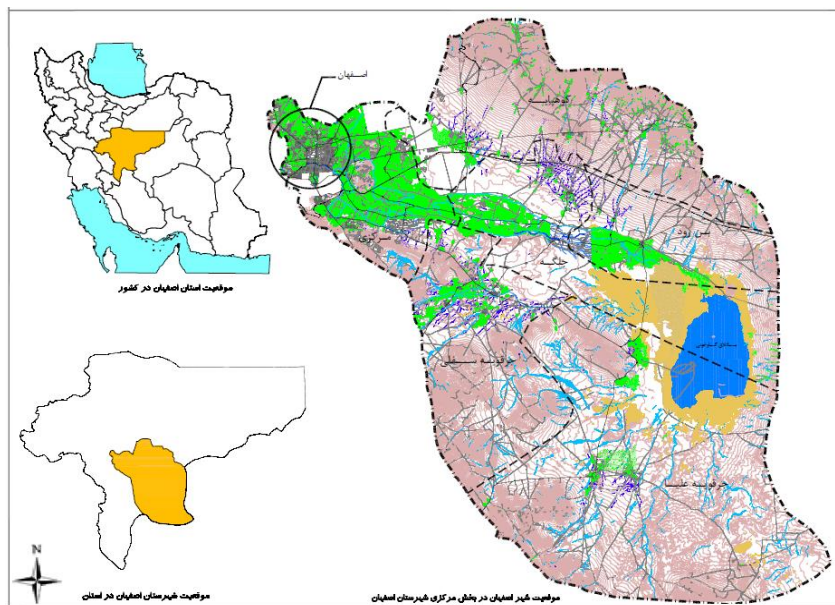
پژوهش حاضر از نظر هدف، کاربردی و از حیث ماهیت، توصیفی-تحلیلی می‌باشد. به منظور جمع‌آوری داده‌های مورد نیاز این پژوهش از دو روش مطالعات کتابخانه‌ای-اسنادی و همچنین مطالعات میدانی (پیمایشی) استفاده شده است. از آنجایی که هدف اصلی این پژوهش ارزیابی کیفیت محیطی از دیدگاه گردشگران کلان‌شهر اصفهان است، با توجه به این که طبق آمار ارائه شده توسط اداره کل میراث فرهنگی، صنایع دستی و گردشگری استان اصفهان تعداد ۱۲۵۴۶۷۹ گردشگر از موزه‌ها و بناهای تاریخی شهر اصفهان بازدید کرده‌اند (سالنامه آماری استان اصفهان، ۱۳۹۷: ۷۴۷)، با لحاظ کردن این عدد به عنوان جمعیت جامعه آماری در فرمول کوکران، حجم نمونه برای این جامعه نیز ۳۸۴ نفر تعیین گردید. بنابراین پرسشنامه مزبور بر اساس منابع (مقالات، کتاب‌ها و پایان‌نامه‌ها) طراحی و به طور تصادفی در نمونه‌ای به حجم ۳۸۴ نفر در نقاط مختلف کلان‌شهر اصفهان بر اساس اصل تسهیم به نسبت تکمیل گردید. محتوای پرسشنامه در برگیرنده چهار زیرگروه ارزیابی از عملکردی و مدیریتی، معنایی و ادراکی، زیست‌محیطی و زیباشناسی و فرمی کیفیت محیطی است. گویه‌ها و متغیرهای پردازش شده نهایی تحقیق، همراه با سنجش اعتبار و توصیف اولیه آن‌ها در جدول شماره (۱) ارائه شده‌اند.

تمامی گویه‌ها در قالب طیف پنج قسمتی لیکرت و هر کدام از گویه‌ها یا متغیرهای ترکیبی نیز به صورت میانگین گویه‌ها و سوال‌های مربوطه به دست آمده‌اند. بر این مبنا متغیرهای سنجیده شده در چهار گروه عمده ارزیابی از عملکردی و فعالیتی، معنایی و ادراکی، زیست محیطی و زیباشناختی و فرمی دسته‌بندی شدند و سنجش اعتبار این مقیاس‌ها به عنوان مؤلفه‌های ارزیابی کیفیت محیطی به کمک مدل‌های تحلیل عاملی تأییدی (CFA) و از طریق رویکرد آماری مدل‌سازی معادلات ساختاری (SEM) صورت گرفت. چگونگی و میزان تأثیر این چهار مؤلفه و نیز متغیرهای تشکیل‌دهنده آن‌ها و رابطه بین آن‌ها با ارزیابی کلی از کیفیت محیطی به عنوان متغیر وابسته اصلی تحقیق به کمک یک مدل ساختاری تحلیل عاملی تأییدی پنج عاملی مرتبه دوم تجزیه و تحلیل شده است.

## معرفی محدوده مورد مطالعه

کلان‌شهر اصفهان با طول جغرافیایی ۵۱ درجه و ۳۹ دقیقه و ۴۰ ثانیه شرقی و عرض جغرافیایی ۳۲ درجه و ۳۸ دقیقه و ۳۰ ثانیه شمالی در مرکز ایران واقع شده است (مهندسان مشاور نقش جهان پارس، ۱۳۹۳: ۴). اصفهان به عنوان مرکز استان اصفهان دارای سومین رتبه جمعیتی در سطح کشور بعد از تهران و مشهد می‌باشد. این کلان‌شهر در سال ۱۳۹۵، دارای ۱۹۶۱۲۶۰ نفر جمعیت (سالنامه آماری استان اصفهان، ۱۳۹۵: ۳۷) و ۲۰۷۶۳ هکتار مساحت محدوده قانونی و ۵۵۱۸۹ هکتار مساحت حریم (با الحاق شهر خوراسگان در سال ۱۳۹۲ به عنوان منطقه ۱۵ اصفهان) بوده است (شورای عالی معماری و شهرسازی ایران، ۱۳۹۴: ۲).

محدوده شهری آن به ۱۵ منطقه شهری تقسیم می‌شود و در خارج از محدوده شهری نیز از غرب به خمینی‌شهر و نجف‌آباد، از جنوب به کوه صفه و سپاهان‌شهر، از سمت شمال به شاهین‌شهر و از سمت شرق نیز به منطقه بیابانی منتهی می‌شود.



شکل ۱. محدوده مورد مطالعه پژوهش

## تجزیه و تحلیل داده‌ها

### ویژگی‌های توصیفی جامعه آماری

در این پژوهش میانگین سنی پاسخ‌گویان ۴۰ سال، ۵۶ درصد مرد (در مقابل ۴۴ درصد زن) و ۷۰ درصد متأهل (در مقابل ۳۰ درصد مجرد) بوده‌اند. از نظر وضعیت تحصیلات ۵/۸ درصد پاسخگویان دارای تحصیلات ابتدایی، ۱۲/۶ درصد سیکل، ۲۳/۸ درصد دیپلم و ۵۷/۸ درصد دارای تحصیلات دانشگاهی بودند. به لحاظ وضعیت اشتغال ۷/۲ درصد بیکار، ۱۳/۲ کارمند ادارات دولتی، ۱۶/۴ درصد کارمند ادارات خصوصی، ۹/۲ درصد دارای مشاغل عالی، ۶ درصد بازنشسته، ۸/۸ درصد دارای مشاغل خانه‌داری و ۳۹/۲ درصد دارای مشاغل آزاد بودند.

### توصیف متغیرهای مشاهده‌شده<sup>۱</sup> (معرف‌ها)

پیش از پرداختن به مدل‌های اندازه‌گیری زیر مقیاس‌های چهارگانه ابعاد کیفیت محیطی بر اساس متغیرهای مشاهده شده و نیز مدل ساختاری ارزیابی کیفیت محیطی بر اساس ابعاد چهارگانه، ابتدا به توصیف آماری متغیرهای مشاهده شده و نحوه پردازش آن‌ها می‌پردازیم.

جدول شماره (۱) خلاصه‌ای از آماره‌های توصیفی متغیرهای اولیه و مؤلفه‌های چهارگانه زیرمقیاس سنجش ارزیابی کیفیت محیطی را همراه با نتایج اعتبارسنجی اولیه آن‌ها بر اساس آزمون آلفای کرونباخ نشان می‌دهد. در واقع میانگین

1 Observed variables

همه گویه‌ها از مقدار متوسط طیف (۳) بالاتر هستند به جز دو گویه که این دو گویه نزدیک به حد متوسط هستند که نشان‌دهنده قوی بودن ارزیابی کیفیت محیطی از دیدگاه جامعه گردشگران می‌باشد. با وجود این، در میان ابعاد چهارگانه کیفیت محیطی، بیشترین میانگین به ترتیب مربوط به ابعاد عملکردی و فعالیتی، معنایی و ادراکی، زیست محیطی و زیباشناختی و فرمی است.

جدول ۱. توصیف گویه‌ها و متغیرهای کیفیت محیطی در توسعه گردشگری

ابعاد	متغیرها و شاخص‌های سنجش شده		
	گویه‌ها	میانگین	انحراف معیار
عملکردی و فعالیتی	X1	۳/۴۲	۰/۷۱۴
	X2	۳/۴۳	۰/۷۹۱
	X3	۳/۱۸	۰/۷۳۸
	X4	۳/۲۷	۰/۷۰۶
معنایی و ادراکی	X5	۳/۳۶	۰/۵۶۳
	X6	۳/۵۸	۰/۶۶۹
	X7	۳/۰۶	۰/۸۶۱
	X8	۳/۱۰	۰/۸۵۵
زیست محیطی	X9	۳/۱۰	۰/۸۲۶
	X10	۳/۲۰	۰/۹۱۱
	X11	۳/۳۶	۰/۷۷۴
	X12	۳/۲۰	۰/۷۴۱
زیباشناختی و فرمی	X13	۳/۱۸	۰/۷۳۸
	X14	۳/۰۱	۰/۸۷۵
	X15	۳/۳۶	۰/۷۷۴
	X16	۳/۲۰	۰/۹۱۱

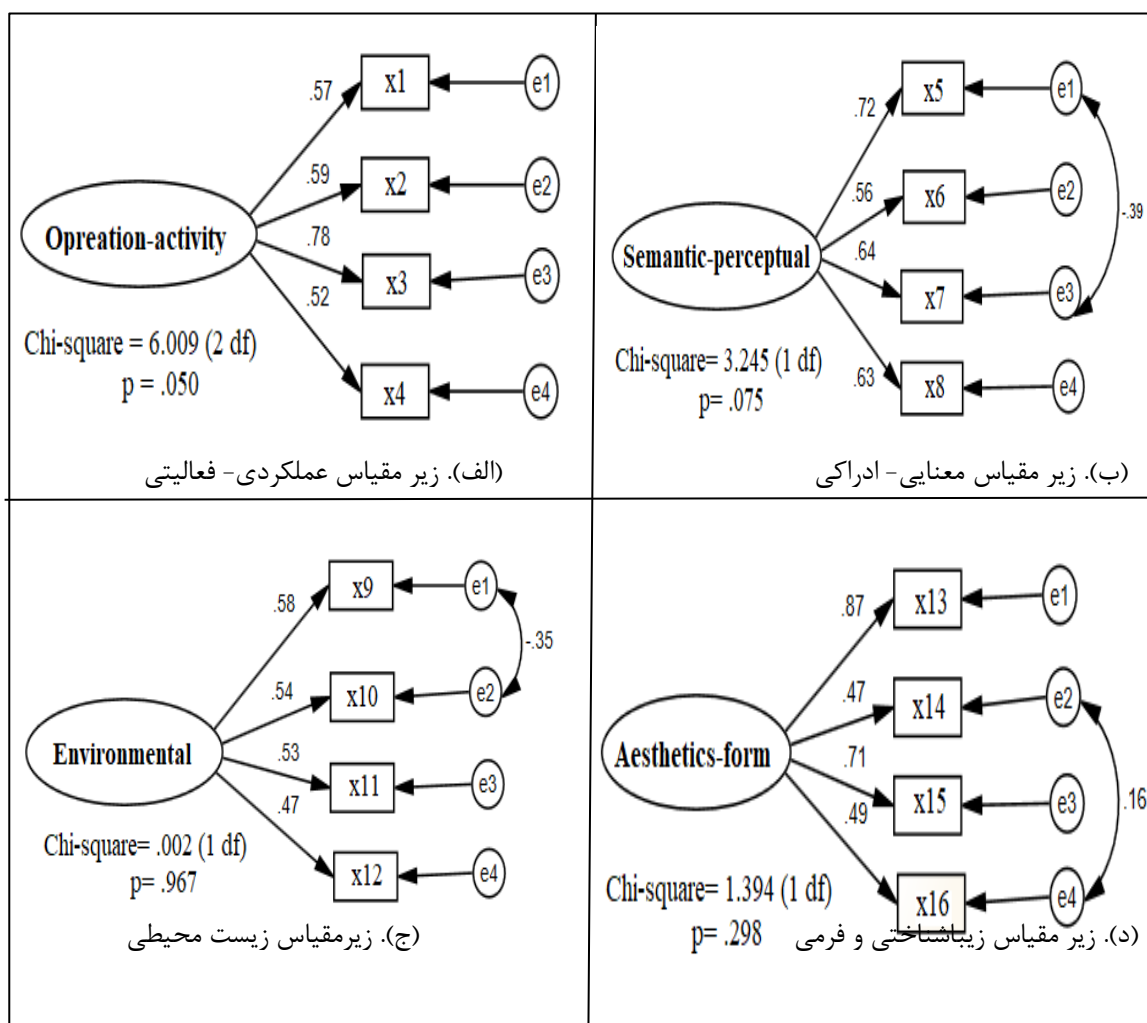
مأخذ: یافته‌های تحقیق، ۱۳۹۹.

پس از توصیف گویه‌ها به عنوان متغیرهای مشاهده شده، در ادامه این بخش به مدل‌سازی‌های ساختاری زیر مقیاس‌های چهار گانه و نهایتاً مقیاس کلی ارزیابی کیفیت محیطی در جامعه مورد مطالعه پرداخته شده است. هدف اصلی در این قسمت پاسخ به این سوال است که آیا با توجه به ساختار داده‌ها و رابطه بین متغیرهای مشاهده شده، می‌توان مدل معتبری برای سنجش عملکرد ارزیابی کیفیت محیطی مطابق تقسیم‌بندی نظری ارائه شده در جدول شماره (۱) پیشنهاد کرد و اگر چنین است، نقش و تأثیر هر کدام از متغیرهای فوق در این زمینه چه اندازه و چگونه است.

### تحلیل مدل‌سازی معادلات ساختاری

مدل‌های اندازه‌گیری<sup>۱</sup>: تحلیل عاملی تأییدی و سنجش اعتبار مقیاس‌ها

در این قسمت ابتدا چهار مدل تحلیل عاملی تأییدی (CFA) برای ایجاد و سنجش اعتبار چهار مقیاس کیفیت عملکردی و فعالیتی، کیفیت معنایی و ادراکی، کیفیت زیست محیطی و کیفیت زیباشناختی و فرمی، به عنوان مؤلفه‌های ارزیابی کیفیت محیطی در محیط نرم‌افزار Amos Graphics ارائه و تحلیل شده است.



شکل ۱. برآوردهای استاندارد مدل‌های عاملی تأییدی برای اعتبارسنجی مقیاس‌های چهارگانه کیفیت محیطی (مأخذ: یافته‌های تحقیق، ۱۳۹۹).

شکل شماره (۱) نمودارهای مسیر این چهار مقیاس را براساس معرف‌ها یا متغیرهای مشاهده شده مربوطه (جدول شماره ۱) همراه با برآوردهای استاندارد ضرایب مسیر رگرسیونی، شاخص کای اسکوتر و سطح معنی‌داری آن نشان می‌دهد. جدول شماره (۲) نیز این برآوردهای استاندارد ضرایب مسیر، همراه با نسبت‌های بحرانی، خطای استاندارد (SE) و سطح معنی‌داری (P-value) آن‌ها را نشان می‌دهد.

جدول ۲. برآورد استاندارد و سطح معنی‌داری بارهای عاملی گویه‌های زیر مقیاس‌های ارزیابی کیفیت محیطی

متغیرها و شاخص‌های سنجش شده (معرف‌های مشاهده شده)				ابعاد
گویه‌ها	وزن رگرسیونی	نسبت بحرانی	خطای استاندارد	سطح معنی‌داری
X1	۱/۰۰۰	-	-	-
X2	۱/۱۸۷	۰/۱۵۰	۷/۹۱۴	۰/۰۰۰
X3	۱/۴۳۵	۰/۱۷۳	۸/۲۹۲	۰/۰۰۰
X4	۰/۹۵۲	۰/۱۳۰	۷/۳۲۶	۰/۰۰۰
X5	۱/۰۰۰	-	-	-
X6	۰/۸۱۰	۰/۱۱۴	۷/۱۲۹	۰/۰۰۰
X7	۰/۹۶۴	۰/۱۲۲	۷/۸۹۸	۰/۰۰۰
X8	۰/۹۹۴	۰/۱۳۵	۷/۳۵۸	۰/۰۰۰
X9	۱/۰۰۰	-	-	-
X10	۰/۸۳۷	۰/۱۶۴	۵/۰۸۹	۰/۰۰۰
X11	۰/۹۲۴	۰/۲۰۲	۰/۵۸۶	۰/۰۰۰
X12	۰/۸۱۰	۰/۱۷۸	۴/۵۵۲	۰/۰۰۰
X13	۱/۰۰۰	-	-	-
X14	۰/۴۵۳	۰/۰۵۹	۷/۷۳۲	۰/۰۰۰
X15	۰/۷۷۴	۰/۰۷۷	۱۰/۰۷۸	۰/۰۰۰
X16	۰/۸۰۳	۰/۱۰۰	۸/۰۱۸	۰/۰۰۰

مأخذ: یافته‌های تحقیق، ۱۳۹۹.

در واقع تمامی متغیرهای مشاهده شده دارای ضرایب تأثیر رگرسیونی مثبت و معنی‌داری با مقیاس‌های خود هستند و تأثیرات عاملی این ضرایب نیز نسبتاً برای همه موارد در حد بالایی است. همان‌طور که ملاحظه می‌شود، در این جدول سطح معنی‌داری برای بارهای عاملی یا ضرایب رگرسیونی استاندارد چهار متغیر مشاهده شده x1، x5، x9 و x13 گزارش نشده است. این امر به این دلیل است که متغیرها به ترتیب به عنوان متغیرهای مرجع (یا معرف‌های نشانگر) برای چهار متغیر پنهان ابعاد عملکردی و فعالیتی، معنایی و ادراکی، زیست محیطی و زیباشناختی و فرم ارزیابی کیفیت محیطی در نظر گرفته شده‌اند تا بدین وسیله بدون مقیاس بودن این متغیرهای پنهان و به عبارتی، بدون ریشه و واحد اندازه‌گیری بودن آن‌ها برطرف شود. به همین دلیل است که در دیاگرام‌های مسیر اولیه برای برآوردهای غیراستاندارد ضرایب و واریانس و کوواریانس‌ها (که البته در اینجا این مدل‌های غیراستاندارد برای جلوگیری از افزایش زیاد حجم مقاله گزارش نشده‌اند)، روی پیکان‌های مربوط به مسیرهای بین این متغیرهای مشاهده شده با متغیر پنهان مربوط، مقادیر ابه عنوان ضرایب

غیراستاندارد در نظر گرفته می‌شوند تا مقیاس آن‌ها همان مقیاس متغیرهای مشاهده شده مربوط باشد. البته، معنی‌داری ضرایب این مسیرها نیز با توجه به مقادیر استاندارد آن‌ها و مقایسه با ضرایب معنی‌دار دیگر محرز است. آخرین بخش از خروجی‌های تحلیل مدل‌های عاملی برای ارزیابی اعتبار مقیاس‌های ابعاد ارزیابی کیفیت محیطی، شاخص‌های برازش این مدل‌هاست.

جدول شماره (۳) مقادیر برخی از مهم‌ترین شاخص‌های برازش چهار زیر مقیاس ابعاد عملکردی و فعالیت، معنایی و ادراکی، زیست محیطی و زیباشناختی و فرمی را همراه با مقادیر معیار آن‌ها برای تصمیم‌گیری نشان می‌دهد.

جدول ۳. شاخص‌های برازش مدل‌های اندازه‌گیری زیرمقیاس‌های چهارگانه ارزیابی کیفیت محیطی

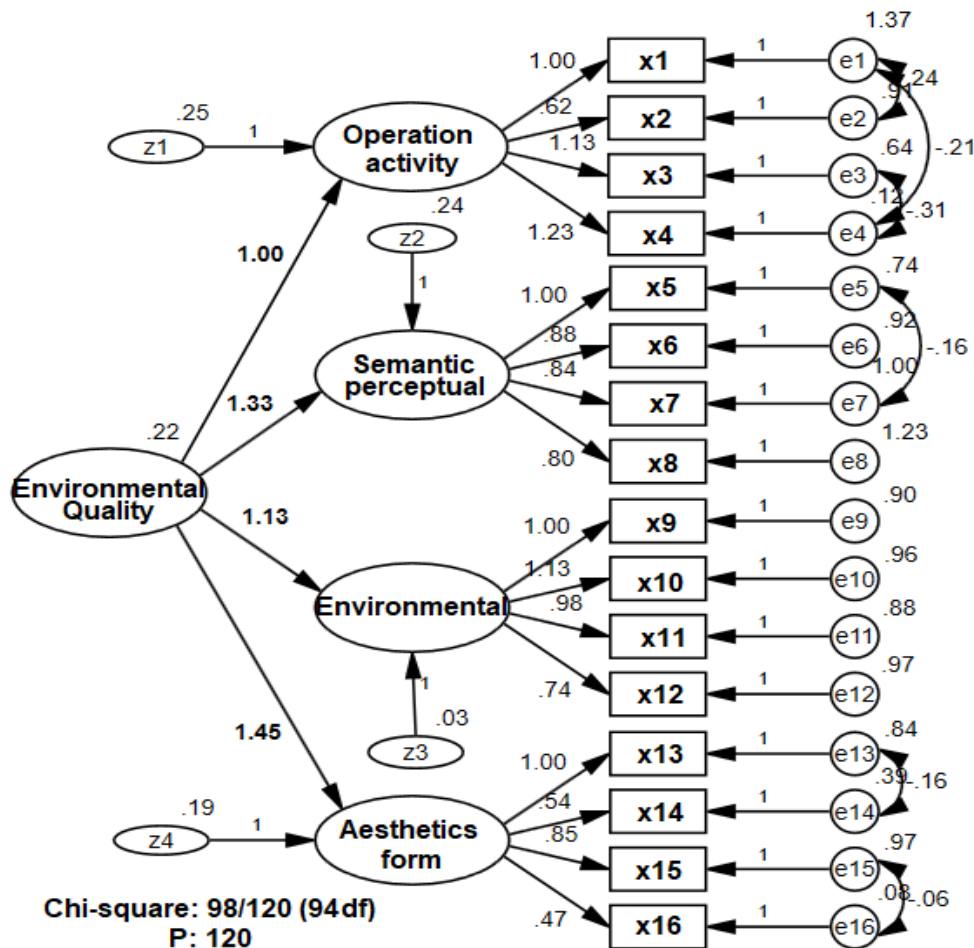
شاخص‌های برازش									مدل‌های اندازه‌گیری
RMSEA	PRATIO	CFI	NFI	GFI	RMR	Sig	df	CMIN	زیرمقیاس‌ها
۰/۰۷۲	۰/۳۳۳	۰/۹۸۵	۰/۹۷۸	۰/۹۹۳	۰/۰۵۴	۰/۰۵۰	۲	۶/۰۰	عملکردی و فعالیتی
۰/۰۷۷	۰/۱۶۷	۰/۹۹۲	۰/۹۸۸	۰/۹۹۶	۰/۰۴۳	۰/۰۷۲	۱	۳/۲۴۵	معنایی و ادراکی
۰/۹۶۷	۰/۱۶۷	۰/۹۹۵	۰/۹۹۰	۰/۹۹۸	۰/۰۰۱	۰/۹۶۷	۱	۰/۰۰۲	زیست محیطی
۰/۰۳۲	۰/۱۶۷	۰/۹۹۹	۰/۹۹۶	۰/۹۹۸	۰/۰۱۳	۰/۳۳۸	۱	۱/۳۹۴	زیباشناختی و فرمی
<۰/۰۸	۰-۱	>۰/۹	>۰/۹	>۰/۹	≈۰	>۰/۰۵	-	-	مقادیر معیار پیشنهادی

مأخذ: یافته‌های تحقیق، ۱۳۹۹.

این شاخص‌ها در واقع معیارهایی برای تأیید مدل‌های نظری تدوین شده با استفاده از داده‌های گردآوری شده هستند. بی‌آنکه به مفهوم ضمنی هر کدام از شاخص‌های فوق بپردازیم، تنها به این نکته بسنده می‌کنیم که این شاخص‌ها در سه گروه شاخص‌های برازش مطلق (CMIN یا کای اسکوتر، RMR: ریشه دوم مربعات باقیمانده و GFI: شاخص نیکوی برازش)، شاخص‌های برازش تطبیقی (NFI: شاخص نرمال شده بنتلر- بونت و CFI: برازش تطبیقی) و شاخص‌های برازش مقصد (PRATIO: نسبت صرفه‌جویی و RMSEA: ریشه میانگین مربعات خطای برآورد) تقسیم‌بندی می‌شوند. همان‌گونه که ملاحظه می‌شود، تمامی هفت شاخص فوق اعتبار و برازش بسیار خوب هر چهار مدل اندازه‌گیری را با داده‌های گردآوری شده تأیید می‌کنند. به این ترتیب، زمینه برای تدوین و ارزیابی مدل اصلی تحقیق فراهم است. مهم‌ترین شاخص از این میان شاید همان کای اسکوتر است که هر چه کوچک‌تر باشد، نشانه برازش بیشتر مدل با داده‌هاست. مبنای محاسبه این شاخص تفاوتی است که بین ماتریس واریانس و کوواریانس نمونه‌ای حاصل از متغیرهای مشاهده‌شده و ماتریس واریانس- کوواریانس بازتولید شده بر مبنای پارامترهای برآورد شده در مدل تدوین شده وجود دارد. ماتریس اول در واقع برآوردی از واریانس و کوواریانس‌های متغیرهای پژوهش در جامعه آماری مورد مطالعه تلقی می‌شود و ماتریس دوم برآوردی از ساختار واریانس و کوواریانس این متغیرها در یک جامعه آماری نامحدود است. بنابراین، بیشتر بودن سطوح معنی‌داری مقادیر کای- اسکوتر از ۰/۰۵ (چه در مدل‌های اندازه‌گیری و چه در مدل‌های ساختاری) به معنی عدم تفاوت معنی‌دار یا نزدیکی مقادیر این دو ماتریس است و نشانه‌ای از مطلوبیت و اعتبار مدل تدوین شده بر مبنای داده‌های جمع‌آوری شده تلقی می‌گردد.

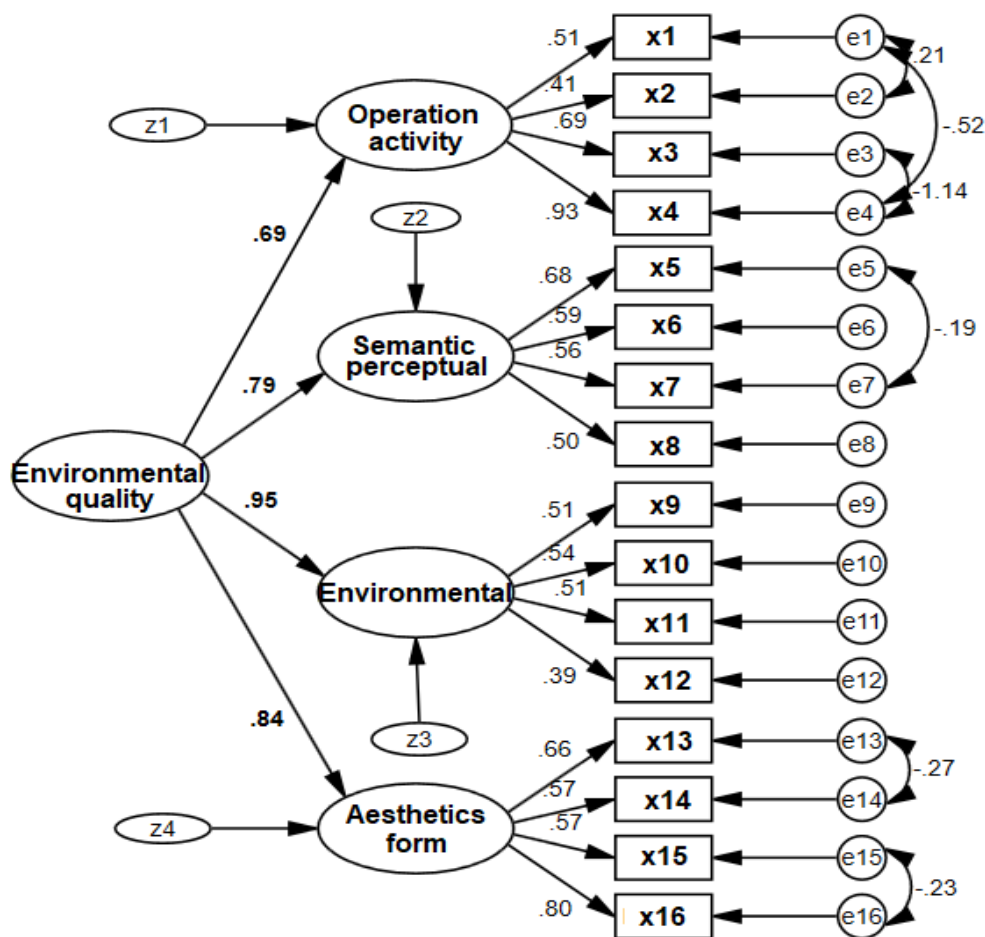
مدل تحلیل عاملی تأییدی پنج عاملی مرتبه دوم برای تحلیل متغیر پنهان ارزیابی کیفیت محیطی

مدل نهایی سنجش و برآورد متغیر پنهان ارزیابی کیفیت محیطی به عنوان متغیر وابسته اصلی تحقیق بر اساس چهار مؤلفه عملکردی و فعالیتی، معنایی و ادراکی، زیست محیطی و زیباشناختی و فرم، که خود نیز به عنوان چهار مقیاس پنهان و بر اساس شانزده متغیر مشاهده شده متشکل از گویه‌های مختلف در قسمت قبل برآورد و اندازه‌گیری شدند، در محیط Amos Graphics تدوین گردید. شکل شماره (۲)، این مدل را که یک مدل عامل تأییدی مرتبه دوم با پنج عامل است، همراه با برآوردهای غیر استاندارد ضرایب مسیر و واریانس‌های متغیرهای پنهان نشان می‌دهد. همان‌گونه که در شکل دیده می‌شود، چندین برآورد کوواریانس خطا نیز برای بهبود بیشتر شاخص‌های برازش مدل به عنوان یک پارامتر آزاد در نظر گرفته شده‌اند که هیچ‌گونه مفهوم نظری نیز ندارد. این بار نیز برآورد واریانس خطا و نیز کوواریانس‌های تعریف شده بین خطاها کوچک هستند و بعلاوه واریانس‌های متغیرهای پنهان خطا و متغیرهای پنهان اصلی نیز در همه موارد مقادیری مثبت هستند که خود دلیلی بر اعتبار مدل است. به طور کلی، هر چه واریانس مشترک بین یک متغیر پنهان با یک متغیر مشاهده شده بیشتر باشد، از خطای اندازه‌گیری آن کاسته می‌شود.



شکل ۲. مدل ساختاری تحلیل عاملی تأییدی مرتبه دوم برای برآورد و تحلیل ارزیابی کیفیت محیطی همراه با برآورد غیراستاندارد، مأخذ: یافته‌های تحقیق، ۱۳۹۹

در ادامه، ضرایب استاندارد مسیر بین متغیرهای پنهان با یکدیگر و متغیرهای مشاهده‌شده با متغیرهای پنهان را که در واقع قسمت اصلی و مهم تمامی تحلیل‌های انجام شده است، به جای آنکه در قالب جدول (مانند جدول ۳) ارائه گردد، مجدداً بر روی شکل شماره (۳) نشان داده شده است تا اهمیت و بویژه امکان مقایسه بهتر آن‌ها فراهم گردد.



شکل ۳) مدل ساختاری تحلیل عاملی تأییدی مرتبه دوم برای برآورد و تحلیل ارزیابی کیفیت محیطی همراه با برآورد استاندارد (مأخذ: یافته‌های تحقیق، ۱۳۹۹).

همان گونه که ملاحظه می‌گردد، تمامی ضرایب مسیر استاندارد بجز دو مورد، مقادیر بالایی را نشان می‌دهند و این در رابطه با بارهای عاملی متغیرهای مشاهده شده زیرمقیاس‌های زیباشناختی و فرمی، معنایی و ادراکی، عملکردی و فعالیتی، از شدت بیشتری در مقایسه با زیر مقیاس زیست محیطی برخوردار است. به طور کلی، با حذف اثرات خطای اندازه‌گیری در رویکرد معادلات ساختاری، ضریب تأثیرپذیری ارزیابی کیفیت محیطی از چهار مؤلفه زیست محیطی، زیباشناختی و فرمی، معنایی و ادراکی، عملکردی و فعالیتی و به عبارتی، ضرایب همبستگی بین کیفیت محیطی و هر کدام از چهار مؤلفه فوق، به ترتیب برابر با ۰/۹۵، ۰/۸۴، ۰/۷۹ و ۰/۶۹ به دست آمده است. مراجعه به برآوردهای استاندارد، نسبت‌های بحرانی و



سطوح معنی‌داری نیز نشان می‌دهد که تمامی این برآوردهای استاندارد در سطح معنی‌دار هستند. نهایتاً شاخص‌های برازش این مدل نیز همراه با مقادیر معیار پیشنهاد شده برای ارزیابی آن‌ها، در جدول شماره (۴) ارائه شده است.

جدول ۴. آزمون مدل ساختار نهایی ارزیابی کیفیت محیطی از روی مقیاس‌های چهارگانه و متغیرهای مشاهده شده آن‌ها

شاخص‌های برازش							مدل‌های اندازه‌گیری		
RMSEA	PRATIO	CFI	NFI	GFI	RMR	Sig	df	CMIN	زیرمقیاس‌ها
۰/۰۵۸	۰/۷۸۳	۰/۹۱۳	۰/۹۰۰	۰/۹۳۶	۰/۰۵۷	۰/۱۲۰	۹۴	۹۸/۱۲۰	عملکردی و فعالیتی
<۰/۰۸	۰-۱	>۰/۹	>۰/۹	>۰/۹	≈۰	>۰/۰۵	-	-	مقادیر معیار پیشنهادی

مأخذ: یافته‌های تحقیق، ۱۳۹۹.

در واقع مقدار کای اسکور این مدل در مقایسه با مدل‌های اندازه‌گیری پیشین بیشتر شده است. این امر ناشی از تفاوت بیشتر ماتریس واریانس-کوواریانس بازتولید شده براساس پارامترهای برآورد شده با ماتریس واریانس-کوواریانس مشاهده شده در این مدل در مقایسه با مدل‌های اندازه‌گیری پیشین است، ولی این اختلاف معنی‌دار نیست ( $P = ۰/۰۹۶$ ) و کلیت مدل تأیید می‌شود. افزایش پارامترهای آزاد بیشتری به مدل (اغلب کوواریانس‌های بین خطاها مانند  $e_1$  و  $e_2$  و موارد مشابه دیگر تعریف شده) باعث بهبود بیشتر این شاخص شده است، اما باید توجه داشت که با افزودن هر پارامتر آزاد، یک واحد از درجه آزادی مدل کاسته می‌شود و این خود باعث فاصله گرفتن بیش‌تر برخی دیگر از شاخص‌های برازش با مقادیر معیار مربوطه خواهد شد؛ گرچه در مدل مورد بحث تمامی شاخص‌های دیگر نیز در مقایسه با مقادیر معیار از وضعیت خوبی برخوردارند و همگی اعتبار مدل را تأیید می‌کنند.

علاوه بر اثرات مستقیم متغیرهای مشاهده شده ( $x_i$  ها) بر روی زیر مقیاس مربوطه، که به طور مجزا توسط چهار مدل اندازه‌گیری ارزیابی شدند، مدل ساختاری نهایی فوق نیز در بردارنده ضرایبی در رابطه با اثرات مستقیم<sup>۱</sup> چهار مؤلفه یا زیر مقیاس عملکردی و فعالیتی، معنایی و ادراکی، زیست محیطی و زیباشناختی و فرمی و نیز اثرات غیرمستقیم<sup>۲</sup> معرف‌ها یا متغیرهای مشاهده شده بر روی متغیر وابسته پنهان کیفیت محیطی است که این اثرات غیر مستقیم (همان گونه که در شکل شماره ۲ نیز مشاهده می‌شود)، از حاصل ضرب اثرات مستقیم یا ضرایب رگرسیونی بین متغیرهای مشاهده شده ( $x_i$  ها) با زیرمقیاس‌های مربوطه و اثرات مستقیم یا ضرایب رگرسیونی بین این مقیاس‌ها و متغیر ارزیابی کیفیت محیطی محاسبه می‌شوند. نکته قابل ذکر در این رابطه آن است که برآوردها یا ضرایب رگرسیونی اثرات مستقیم بین متغیرهای مشاهده شده و مقیاس‌های مربوطه در مدل ساختار نهایی با برآوردهای حاصل از مدل‌های اندازه‌گیری قبلی تا اندازه‌ای متفاوتند: اولاً این تفاوت‌ها به دلیل آن است که در مدل ساختار نهایی همه متغیرهای مشاهده شده به طور یکجا حضور دارند و در برآورد ضریب هر متغیر، علاوه بر زیر مقیاس مربوطه، بارگیری از زیر مقیاس‌های دیگر نیز تأثیرگذار هستند؛ ثانیاً اهمیت مدل‌های اندازه‌گیری تنها دستیابی به مقیاس‌ها یا زیرمقیاس‌های معتبر برای ارزیابی و سنجش مقیاس یا متغیر وابسته اصلی است و میزان و چگونگی رابطه و تأثیر واقعی متغیرهای مشاهده شده بر متغیر پنهان وابسته را ضرایب یا اثرات غیرمستقیم مدل ساختاری نشان می‌دهند. بر این اساس جدول شماره (۵) ضرایب رگرسیونی استاندارد یا همان اثرات مستقیم و غیرمستقیم نهایی متغیرهای مشاهده شده و زیرمقیاس‌های به دست آمده بر متغیر وابسته پنهان اصلی (ارزیابی

1 Direct effects  
2 Indirect effects

کلی گردشگران از کیفیت محیطی) را نشان می‌دهد. ستون اول مقادیر ضرایب رگرسیونی یا اثرات مستقیم چهار زیرمقیاس و اثرات غیرمستقیم (مقادیر برجسته) متغیرهای مشاهده شده بر متغیر وابسته اصلی؛ یعنی ارزیابی کلی از کیفیت محیطی را نشان می‌دهد و چهار ستون بعدی نیز در بردارنده ضرایب رگرسیونی یا اثرات مستقیم نهایی متغیرهای مشاهده شده بر زیر مقیاس‌های مربوطه است. نکته قابل ذکر در رابطه با این ضرایب آن است که سطح معنی‌داری برای تمامی اثرهای مستقیم نهایی (مقادیر سطری جدول) بر اساس خطاهای استاندارد و نسبت‌های بحرانی گزارش می‌شوند. این سطوح معنی-داری (که برای جلوگیری از افزایش حجم مقاله گزارش نشده‌اند) برای تمامی اثرات مستقیم نهایی کوچکتر از ۰/۰۱ می-باشند که نشانه معنی‌داری تمامی تاثیرات مستقیم گزارش شده (چه متغیرهای مشاهده شده و زیر مقیاس مربوط به هر کدام از آن‌ها و چه بین هر کدام از این زیر مقیاس‌ها و مقیاس کلی ارزیابی کیفیت محیطی) در سطح ۹۹ درصد است. نسبت‌های بحرانی و در نتیجه سطوح معنی‌داری برای ضرایب اثرات غیر مستقیم محاسبه و گزارش نمی‌شوند<sup>۱</sup>، اما مقادیر استاندارد این ضرایب چون غیر وابسته به مقیاس هستند، امکان مقایسه تأثیرات متغیرهای مشاهده شده بر متغیر وابسته پنهان نهایی (ارزیابی کیفیت محیطی) را فراهم می‌آورند.

جدول ۵. اثرات کلی (مستقیم و غیرمستقیم) متغیرهای مشاهده شده و زیرمقیاس‌ها بر مقیاس کیفیت محیطی

متغیرها و زیرمقیاس	ارزیابی کلی کیفیت محیطی	عملکردی و فعالیتی	معنایی و ادراکی	زیست- محیطی	زیباشناختی و فرمی
عملکردی و فعالیتی	۰/۶۸۷	۰	۰	۰	۰
معنایی و ادراکی	۰/۹۵۲	۰	۰	۰	۰
زیست محیطی	۰/۷۸۸	۰	۰	۰	۰
زیباشناختی و فرمی	۰/۸۴۵	۰	۰	۰	۰
X1	۰/۶۷۲	۰/۷۹۵	۰	۰	۰
X2	۰/۴۸۵	۰/۵۷۴	۰	۰	۰
X3	۰/۴۸۵	۰/۵۷۴	۰	۰	۰
X4	۰/۵۵۹	۰/۶۶۲	۰	۰	۰
X5	۰/۳۷۱	۰	۰/۳۸۹	۰	۰
X6	۰/۴۸۱	۰	۰/۵۰۶	۰	۰
X7	۰/۵۱۷	۰	۰/۵۴۳	۰	۰
X8	۰/۴۸۵	۰	۰/۵۱۰	۰	۰
X9	۰/۳۹۰	۰	۰	۰/۴۹۵	۰
X10	۰/۴۳۷	۰	۰	۰/۵۵۵	۰
X11	۰/۴۶۵	۰	۰	۰/۵۹۱	۰
X12	۰/۵۳۵	۰	۰	۰/۶۷۹	۰
X13	۰/۶۳۷	۰	۰	۰	۰/۹۲۷
X14	۰/۴۷۶	۰	۰	۰	۰/۶۹۳
X15	۰/۲۷۹	۰	۰	۰	۰/۴۰۷
X16	۰/۳۴۷	۰	۰	۰	۰/۵۰۵

۱- گرچه در عوض از طریق گزینه Factor Score Weights توان هر کدام از متغیرهای مشاهده شده اولیه را در پیش‌بینی نمره‌های متغیر وابسته پنهان می‌توان آزمود.

مأخذ: یافته‌های تحقیق، ۱۳۹۹.

بر این اساس، مشاهده می‌شود که بیشترین اثرات غیر مستقیم بر ارزیابی کیفیت محیطی به ترتیب مربوط به متغیرهای مشاهده شده x13 (کیفیت عینی محیط)، x1 (گوناگونی و تنوع فعالیت‌ها)، x12 (وجود جاذبه‌های زیستی متنوع) و در مقابل کمترین آن‌ها به ترتیب مربوط به متغیرهای x5 (کیفیت رفتاری (مهمان‌نوازی و ارتباطات))، x15 (وجود فضاهای سبز) و x9 (آلودگی محیطی کم) است. گرچه با توجه به این ضرایب نیز کمترین تأثیر مربوط به متغیر معنایی و ادراکی بوده و بیشترین تأثیرات نیز مربوط به متغیر زیباشناختی و فرمی هستند، اما روند ترتیبی تأثیر متغیرها کاملاً مطابق با ترتیب میانگین نمره‌های خام آن‌ها (مطابق جدول شماره ۱) نیست. برای مثال متغیرهای x2 و x6 که بر اساس نمره‌های خام دارای میانگین بالاتری نسبت به دیگر متغیرها هستند، با حذف اثرهای خطا و لحاظ کردن تأثیرات متقابل در نتیجه مدل‌سازی‌های ساختاری، دارای نقش و تأثیر کمتری هستند و در مقابل متغیرهای دیگری (مانند x7 و x14) که میانگین‌های پایین‌تری بر اساس نمره‌های خام دارند، پس از حذف اثرات خطا دارای تأثیرات ساختاری بیش‌تری بر ارزیابی کیفیت محیطی می‌باشند. بنابراین مشاهده می‌شود که قضاوت پیرامون تأثیر متغیرهای سنجش شده اولیه بر مقیاس یا متغیر وابسته اصلی مورد مطالعه بر اساس نمره‌های خام آن‌ها، تا اندازه بسیار زیادی متفاوت با هنگامی است که از طریق مدل‌های اندازه‌گیری مناسب و معتبر خطاهای اندازه‌گیری از این مقادیر حذف شده باشد و به علاوه تأثیر معنی‌دار آن‌ها در سنجش متغیر وابسته پنهان در مدل‌سازی‌های ساختاری معتبر و قابل قبول (مبتنی بر ساختار واریانس و کوواریانس) تأیید شده باشد. به طور کلی نتایج فوق حاکی از نقش و تأثیر ابعاد زیباشناختی و فرمی، معنایی و ادراکی در مقایسه با ابعاد عملکردی و مدیریتی و همچنین زیست محیطی بر ارزیابی جامعه گردشگران از کیفیت محیطی است. این در حالی است که بنا به نتایج حاصل از مدل‌های اندازه‌گیری، اعتبار درونی مقیاس مربوط به بعد زیست محیطی بیشتر از بقیه ابعاد است (شکل ۳). بنابراین می‌توان گفت که تأثیرات غیرمستقیم و نهایی متغیرهای مشاهده شده بر مقیاس کلی ارزیابی گردشگران از کیفیت محیطی بیش از آنکه تحت تأثیر اعتبار درونی زیرمقیاس‌های اندازه‌گیری شده باشد، ناشی از ماهیت خود این متغیرها و نقشی است که در ارزیابی از کیفیت محیطی دارند. به همین جهت امروزه برای مکان‌های گردشگرپذیر و به ویژه کلان‌شهرهای با قابلیت گردشگری مانند کلان‌شهر اصفهان، محیط با کیفیت از ارزش و اهمیت بسیار بالایی برخوردار می‌باشد.

### نتیجه‌گیری و پیشنهادها

با توسعه زندگی شهری و شهرنشینی، اهمیت فعالیت‌های تفریحی و گردشگری روز به روز افزایش می‌یابد؛ چرا که فرار از شرایط خسته‌کننده محیط‌های آلوده و صنعتی جهت تفریح و آرامش روحی، نیاز انسان‌ها به محیط‌های با کیفیت را افزایش داده است. محیط‌های شهری با فراهم ساختن زمینه‌های اقتصادی و شغلی و رفاه مادی برای انسان‌ها، درگیر ایجاد فضاهای با کیفیت و مناسب برای زندگی و گذران اوقات ساکنین می‌باشند. به همین جهت امروزه مکان‌های با قابلیت گردشگری به ویژه کلان‌شهرهای گردشگرپذیر، که دارای محیط با کیفیت می‌باشند در توسعه پایدار از اهمیت بالایی برخوردار می‌باشند. در این راستا مناطق شهری نیز برای بهره‌گیری از فرصت‌های پیش آمده و موفقیت در بازار رقابتی برای جذب گردشگران به دنبال محیط‌هایی با شرایط و کیفیت مناسب از نظر ابعاد مختلف بصری، معنایی، کارکردی، طبیعی، زیست محیطی و ... می‌باشند. تجارب تحقیقاتی نیز نشان‌دهنده این نکته می‌باشد که گردشگران عمدتاً گرایش به محیط-

هایی دارند که در زمینه‌های مختلف دارای کیفیت محیطی مناسبی بوده و معمولاً رضایتمندی گردشگران در چنین مقصدهایی بالا می‌باشد.

در پژوهش حاضر نیز که حاصل مطالعه‌ای مقطعی در رابطه ارزیابی میزان اهمیت مؤلفه‌های کیفیت محیطی بر توسعه گردشگری مناطق شهری از دیدگاه گردشگران در سطح کلان‌شهر اصفهان است، مبنای کار بر طراحی پرسشنامه و جمع‌آوری داده‌های مورد نیاز از طریق مراجعه به کتاب‌ها، مقالات و خود گردشگران بوده است. بر این مبنا متغیرهای سنجیده شده در چهار گروه عمده ارزیابی از عملکردی و فعالیتی، معنایی و ادراکی، زیست محیطی و زیباشناختی و فرمی دسته‌بندی شدند و سنجش اعتبار این مقیاس‌ها به عنوان مؤلفه‌های ارزیابی کیفیت محیطی به کمک مدل‌های تحلیل عاملی تأییدی (CFA) و از طریق رویکرد آماری مدلسازی معادلات ساختاری (SEM) صورت گرفت. چگونگی و میزان تأثیر این چهار مؤلفه و نیز متغیرهای تشکیل‌دهنده آن‌ها و رابطه بین آن‌ها با ارزیابی کلی از کیفیت محیطی به عنوان متغیر وابسته اصلی تحقیق به کمک یک مدل ساختاری تحلیل عاملی تأییدی پنج عاملی مرتبه دوم تجزیه و تحلیل شد. افزون بر این که توصیف آماری متغیرهای اولیه و داده‌های خام حاکی از شرایط نسبتاً خوب کیفیت محیطی از دید جامعه گردشگران در همه ابعاد بوده است، نتایج نهایی حاصل از حذف اثرهای خطاهای اندازه‌گیری در رویکرد مدل‌سازی معادلات ساختاری، بیانگر تأثیرپذیری ارزیابی جامعه گردشگران از کیفیت محیطی به ترتیب ابعاد زیست محیطی، زیباشناختی و فرمی، معنایی و ادراکی و عملکردی و فعالیتی است.

بنابراین از دیدگاه گردشگران کلان‌شهر اصفهان از بین مؤلفه‌های کیفیت محیطی، ابعاد زیست محیطی دارای بیشترین اهمیت بوده‌اند. در این شرایط افزایش نارضایتی گردشگران از کیفیت محیطی کلان‌شهر اصفهان به واسطه عدم ارتقای وضع موجود مؤلفه‌های کیفیت محیطی می‌تواند این کلان‌شهر را بخصوص در انتخاب مجدد آن برای مسافرت با مشکلات زیادی مواجه سازد. در این رابطه چند راهکار عملیاتی به منظور بهبود کلی کیفیت محیطی شهر ارائه می‌گردد.

- استفاده از پروژه‌های حمل و نقل سبز در مناطق شهری با تراکم بالا
- ترویج فرهنگ گردشگری از طریق رسانه‌های چاپی و الکترونیکی
- تقویت و به روز رسانی سیستم‌های مدیریت پسماند
- جهت‌دهی سرمایه‌گذاری‌های مستقیم خارجی در جهت افزایش کیفیت محیطی
- استفاده از فناوری‌های سازگار با محیط
- جهت‌دهی سیاست‌های کلان اقتصادی و فرهنگی در راستای تقویت کیفیت محیطی و جذب گردشگر
- تاکید بر استفاده از منابع انرژی تجدیدپذیر در بخش گردشگری
- تدوین و اجرای سیاست‌های اقتصاد کم کربن
- تخصیص مالیات بیشتر به فعالیت‌ها و خدماتی که بیشترین زباله و آلودگی‌ها را تولید می‌کنند.

## منابع و مأخذ

- باهر، حسین. (۱۳۷۷). دگراندیشی پیرامون گردشگری (ایرانگردی و جهانگردی). مطالعات مدیریت، ۲۰، ۱-۲۰.
- بهرامی‌نژاد، دهقان. (۱۳۸۲). شناخت و ارزیابی کیفیت محیط شهری در بافت میانی شهرها (نمونه موردی: شهر شیراز). پایان‌نامه کارشناسی ارشد. دانشگاه شیراز، گروه شهرسازی.
- بابانسیب، رسول. (۱۳۸۹). برنامه‌ریزی توسعه پایدار شهرستان‌های استان آذربایجان شرقی. پایان‌نامه کارشناسی ارشد. دانشگاه اصفهان، دانشکده علوم جغرافیایی و برنامه‌ریزی، گروه جغرافیا و برنامه‌ریزی شهری.

- پاپلی یزدی، محمد حسین و سقایی، مهدی. (۱۳۸۵). گردشگری (ماهیت و مفاهیم). تهران: انتشارات وزارت مسکن و ارشاد اسلامی.
- پاپلی یزدی، محمد حسین و رجبی سناجردی، حسین. (۱۳۸۲). نظریه‌های شهر و پیرامون. تهران: انتشارات سمت.
- تقوایی، مسعود؛ غلامی بيمرغ، یونس و موسوی، سیدعلی. (۱۳۹۰). بررسی عوامل موثر در پایداری گردشگری با تاکید بر بهسازی و احیای بافت‌های شهری. جغرافیا و برنامه‌ریزی، ۱۶ (۳۶).
- تقوایی، علی‌اکبر و معروفی، سکینه. (۱۳۸۹). تاثیر فضاهای شهری بر ارتقای کیفیت محیط با تاکید بر نقش مساجد. مقاله برگزیده همایش‌های بین‌المللی تهران. همایش بین‌المللی مساجد.
- تقوایی، علی‌اکبر؛ معروفی، سکینه و پهلوان، سمیه. (۱۳۹۱). ارزیابی تاثیر کیفیت محیط شهری بر روابط اجتماعی شهروندان (مورد مطالعه: محله آبکوه شهر مشهد). نقش جهان، ۳ (۱)، ۴۳-۵۴.
- چپ من، دیوید. (۱۳۸۶). آفرینش محلات و مکان‌ها در محیط انسان ساخت. ترجمه منوچهر طبیبیان و شهرزاد فریادی. تهران: دانشگاه تهران.
- حاجی‌نژاد، علی؛ رفیعیان، مجتبی و زمانی، حسین. (۱۳۸۹). بررسی متغیرهای فرعی موثر بر رضایتمندی شهروندان از کیفیت محیط شهری (مطالعه موردی: مقایسه بافت قدیم و جدید شهر شیراز). جغرافیا و توسعه، ۸ (۱۷)، ۶۳-۸۲.
- خادم‌الحسینی، احمد؛ منصوریان، حسین و ستاری، محمدحسین. (۱۳۸۹). سنجش کیفیت زندگی در نواحی شهری. جغرافیا و مطالعات محیطی، ۱ (۳)، ۴۵-۶۰.
- رفیعیان، مجتبی؛ تقوایی، علی‌اکبر و ملاح، اورنگ. (۱۳۸۶). درآمدی بر بازسازی پس از سانحه و الزامات ارتقای کیفیت محیط سکونت. سومین کنفرانس بین‌المللی مدیریت جامع بحران در حوادث غیرمترقبه، ۲۰-۳۱.
- رفیعیان، مجتبی؛ عسکری، علی و عسکری‌زاده، زهرا. (۱۳۸۶). سنجش میزان رضایتمندی ساکنان محله نواب. پژوهش‌های جغرافیای انسانی، ۶۷، ۵۳-۶۷.
- رحمانی، نجیبه و شادرخ، سارا. (۱۳۹۴). بررسی تاثیر گرافیک محیطی بر افزایش توسعه گردشگری شهری. هنرهای کاربردی، ۴ (۷)، ۵۵-۶۶.
- رنه‌شورت، جان. (۱۳۸۲). نظم شهری: درآمدی بر شهرها، فرهنگ و قدرت. ترجمه اسماعیل چاوشی، تهران: دانشگاه خوارزمی.
- رحمانی، خلیل. (۱۳۸۹). ارزیابی عملکرد اماکن مذهبی در توسعه روستایی. پایان‌نامه دوره کارشناسی ارشد، دانشگاه تربیت مدرس، دانشکده علوم انسانی، گروه جغرافیا.
- سالنامه آماری استان اصفهان. (۱۳۹۵). استانداری اصفهان. معاونت برنامه‌ریزی، دفتر آمار و اطلاعات، اصفهان.
- سالنامه آماری استان اصفهان. (۱۳۹۷). سازمان مدیریت و برنامه‌ریزی استان اصفهان. سازمان برنامه و بودجه کشور.
- شورای عالی معماری و شهرسازی ایران. (۱۳۹۴). مصوبه شماره ۲۷۳۷۹/۳۰، مورخ ۹۴/۵/۲۴.
- شیعه، اسماعیل. (۱۳۸۶). با شهر و منطقه در ایران. تهران: دانشگاه علم و صنعت.
- عمید، حسن. (۱۳۸۹). فرهنگ فارسی عمید. تهران: راه رشد.
- فرید، یدالله. (۱۳۸۱). لزوم نگاه ویژه به گردشگری و صنعت توریسم در شهرستان‌های ارسباران و ضرورت هم‌سویی برنامه‌های آموزشی جغرافیا با مبانی جغرافیای گردشگری. فضای جغرافیایی، ۲ (۸)، ۱-۲۴.
- قدمی، مصطفی؛ غلامیان آقامحلی، طاهره. (۱۳۹۰). بررسی کیفیت مبادی ورودی شهرهای گردشگری با تاکید بر جامعه گردشگران شهر بابلرس. نگرش‌های نو در جغرافیای انسانی، ۳ (۳)، ۱۲۱-۱۳۳.
- گلکار، کوروش. (۱۳۸۰). مؤلفه‌های سازنده کیفیت طراحی شهری. صفا، ۱۱ (۳۲)، ۳۸-۶۵.
- لینچ، کوین. (۱۳۷۴). سیمای شهر. ترجمه منوچهر مزینی. تهران: دانشگاه تهران.
- لطیفی، امین و سجادزاده، حسن. (۱۳۹۳). ارزیابی تاثیر مؤلفه‌های کیفیت محیطی بر الگوهای رفتاری در پارک‌های شهری (مطالعه موردی: پارک مردم همدان). مطالعات شهری، ۳ (۱۱)، ۳-۱۸.

- محمودی‌نژاد، هادی و صادقی، علیرضا. (۱۳۸۸). طراحی شهری از روان‌شناسی محیطی تا رفاه اجتماعی. تهران: هله / طحان.
- مشکینی، ابوالفضل؛ حاصل‌طلب، محسن؛ بیوکی، جلال و ابراهیمی، عماد. (۱۳۹۳). ارزیابی کیفیت محیط بین محلات برخوردار و کمتر برخوردار با روش تلفیقی TOPSIS و آنتروپی) مطالعه مقایسه‌ای بین محلات فرامرز و نوده (منطقه ۲ شهرداری مشهد). ششمین کنفرانس ملی برنامه‌ریزی و مدیریت شهری با تاکید بر مؤلفه‌های شهر اسلامی، مشهد، شورای اسلامی شهر مشهد.
- موسی کاظمی، سیدمهدی. (۱۳۸۰). توسعه پایدار شهری: مفاهیم و دیدگاه‌ها. تحقیقات جغرافیایی، ۱۶ (۳)، ۹۴-۱۱۳.
- معصومی، مسعود. (۱۳۸۸). گردشگری و برنامه‌ریزی منطقه‌ای: فرآیند برنامه‌ریزی توسعه پایدار گردشگری. ساخت و ساز، ۲۵.
- مهدیزاده، جواد. (۱۳۸۳). مبانی و راهکارهای توسعه گردشگری شهری در ایران. مجلس و پژوهش، ۱۱ (۴۴)، ۱۲۱-۱۵۱.
- ملایی توانی، علی. (۱۳۸۳). مدیریت توریسم شهری تنکابن. پایان‌نامه کارشناسی ارشد، دانشگاه شهید بهشتی، دانشکده علوم زمین، گروه جغرافیا.
- نصیری، حسین (۱۳۸۴). توسعه و توسعه پایدار: چشم‌انداز جهان سوم، تهران: انتشارات دایره سبز (سازمان حفاظت محیط زیست)، چاپ دوم.
- نوربخش، سیدمرتضی و اکبرپور سراسکانرود، محمد. (۱۳۸۹). نقش گردشگری شهری در توسعه اقتصادی کلان شهرها. اقتصاد گردشگری شهری، ۱، ۲۱-۳۴.

- Aubert A. (2005), A turizmus földrajza, In: Tóth, J. (ed.) Általános Társadalomföldrajz II., Dialóg Campus Kiadó, Budapest-Pécs, pp. 143-159.
- Danish, Wang. Zhaohua (2018), Dynamic relationship between tourism, economic growth, and environmental quality, *Jornal of sustainable tourism*, <https://doi.org/10.1080/09669582.2018.1526293>.
- Epley, Donald R., & Menon, Mohan. (2007), A method of assembling cross sectional indicators into a community quality of life, *Social indicators research*, N: 88, pp: 281-296.
- Gilderbloom, J & Brazley, P (2005) Hope VI: A study of housing and neighborhood satisfaction, Louisville: Uni-Versity of Louisville.
- Hamaguchi, Yoshihiro. (2019), Do pollution havens restrict tourism-led growth? Achieving sustainable tourism via a mix of environmental and tourism policies, *Tourism Economics*, DOI: 10.1177/1354816619868086.
- Liang, J. & Weng, S (2011), Modeling urban environment quality in a topical city, *Journal of the Land Scape and Urban Planning*, No. 73, pp: 49-58.
- Marans , RW and Couper, M (2000), Measuring the quality of communitie life: a program of longitudinal and comparative international research, In: *Proceedings of the second international conference on the quality of life in cities*, Vol. 2, 2000. P. 386-400. National university of Singapore, school of real estate and building.
- Organization for Economic Co-Operation and Development (2001) The DAC guidelines, strategies for sustainable development, <https://doi.org/10.1016>.
- Punter, J., & Carmona, M. (1997), *The design dimension of planning: Theory, content and best practice for design policies*, E & Fn Spon, London.
- Ranjan Gupta, Manash. Brata Dutta, Priya. (2017), Tourism development, environmental pollution and economic growth: A theoretical analysis, the *journal of international trade & economic development*, <https://doi.org/10.1080/09638199.2017.1346139>.
- Reddy Paramati, Sudharshan. Shahbaz, Muhammad. Samsul Alam, Md. (2017), Does tourism degrade environmental quality? A comparative study of eastern and western european union, *Transportation Research Part D* 50 (2017) 1–13.
- Sadata, Mir M. Chang, Li-Hui. (2016), The impact of environmental quality of revisiting intention, *Journal of qualiry assurance in hospitality & tourism*, <http://dx.doi.org/10.1080/1528008X.2015.1115262>.
- <https://www.unwto.org/glossary-tourism-terms>.
- <https://www.unwto.org/urban-tourism>.